

Универсальные ножницы

Гидравлические ножницы для бетона на малые экскаваторы

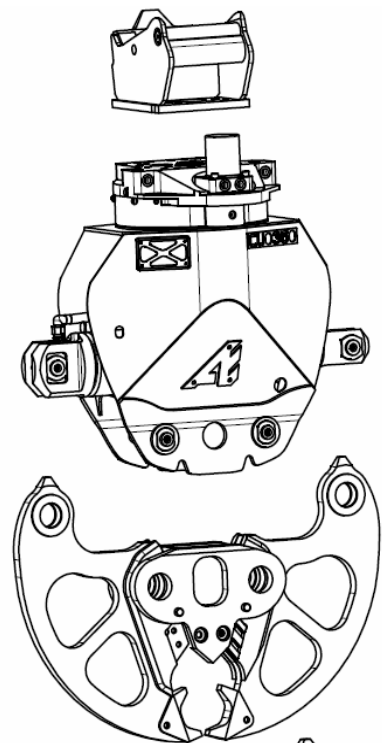
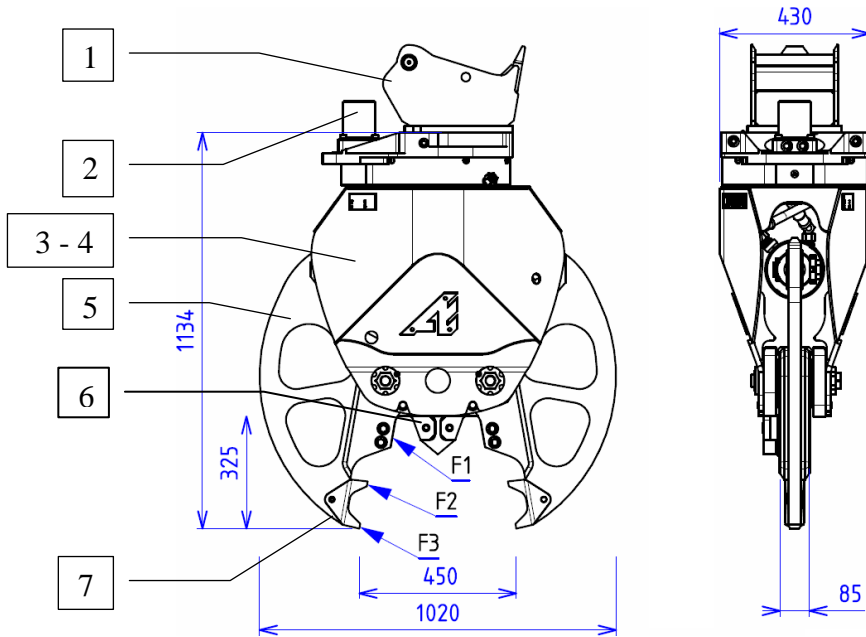
- 1) Подвеска с болтовыми креплениями.
- 2) Гидравлическое вращение на 360° (Поворотный круг + двигатель).
- 3) Горизонтальный гидроцилиндр расположен внутри корпуса (полная защита).
- 4) Корпус из прочной стали с высоким пределом текучести. Оси подвержены высокочастотной обработке.
- 5) Челюсти изготовлены из стали, имеющие твердость 450 ед. по Бринеллю. Режущие лезвия для арматуры.
- 6) Реверсивные лезвия.
- 7) Сменные изнашивающиеся части.
- 8) Возможны два вида челюстей:
 - а) СВ – челюсти для бетона
 - б) CF – челюсти для железа



F1 F2 F3



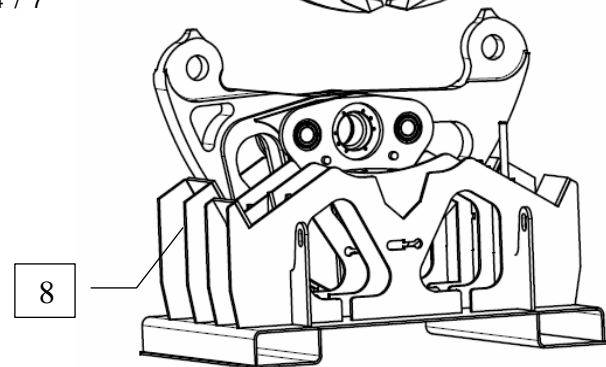
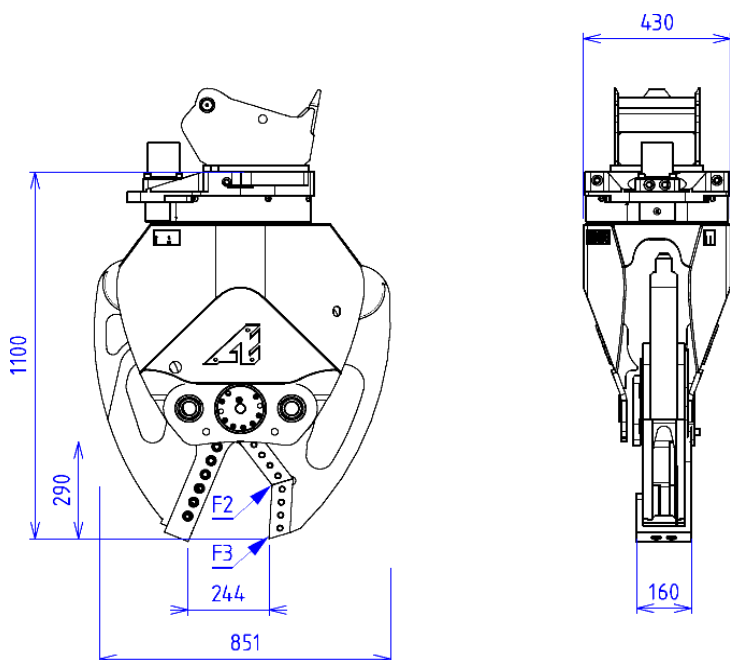
	Кг	Т	Т	Т	Бар	Л/мин	Бар (макс)	Л/мин	т
CU350 - CB	370	95	45	32	100	15	270	40/80	3.5/7



F1 F2 F3



	Кг	Т	Т	Т	Бар	Л/мин	Бар (макс)	Л/мин	т
CU350 - CF	415	-	62	39	100	15	270	40/80	4 / 7



	И	И	●
	ИPE	ИPN	UPN
	ММ	ММ	ММ
	120	100	120
			30

Вес без учёта подвески